

## 設備組み込み可能型

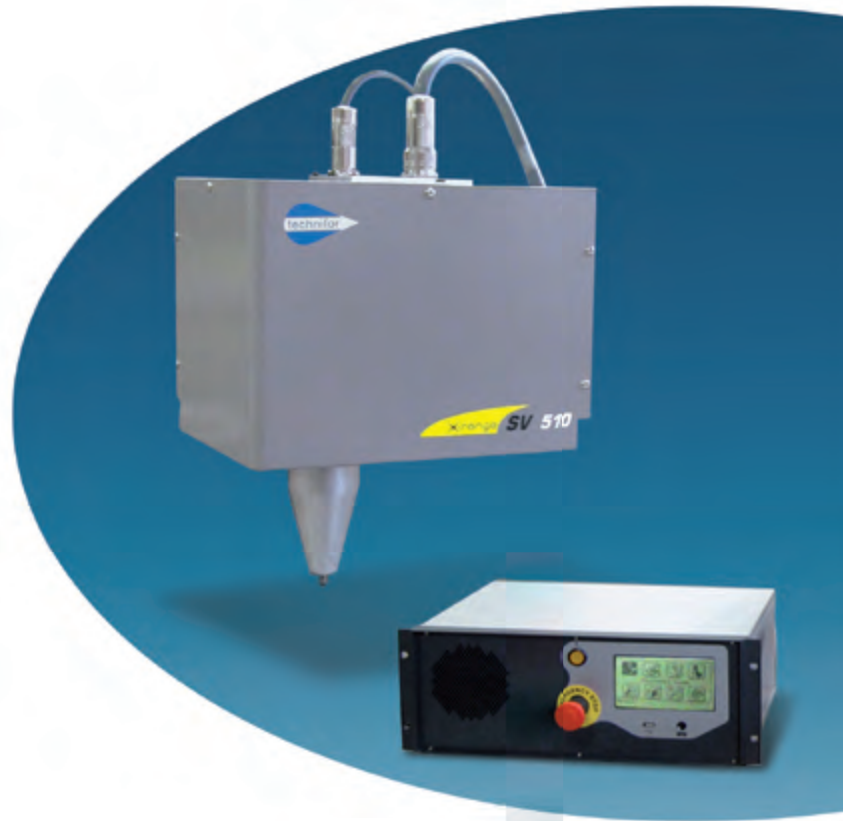
マーキング範囲 120 x 40 mm



深彫り



高速



## 効率性

- マーキングの深さ：  
 - 0.3 mm (硬度110HBの鉄鋼)  
 マーキング速度  
 - 19桁 (7mm文字) / 10秒 (V.I.Nマーキング)

## 設置が簡単

- マーキングヘッド操作：  
 - UC500SVに入力保存したファイルの選択  
 - 自動操作の制御部  
 - RS232接続によるPLCその他情報システムとの接続可能

## 工業仕様

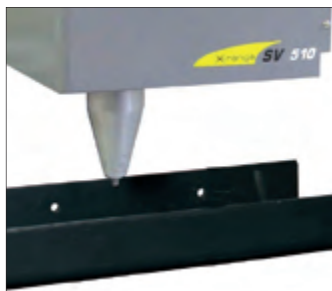
マーキング装置SV510は、工業界の自動組立ラインや生産ラインに合わせて設計されています。

## アプリケーション

- SV510は様々な形状の金属のマーキングに最適なソリューションを提供します。  
 主な産業分野は：  
 - 自動車産業 (V.I.N.マーキング、エンジンブロック…)  
 - 建設産業 (金属材料…)  
 - 支柱 (管、バルブ、接合部分…)  
 - その他



フレームに



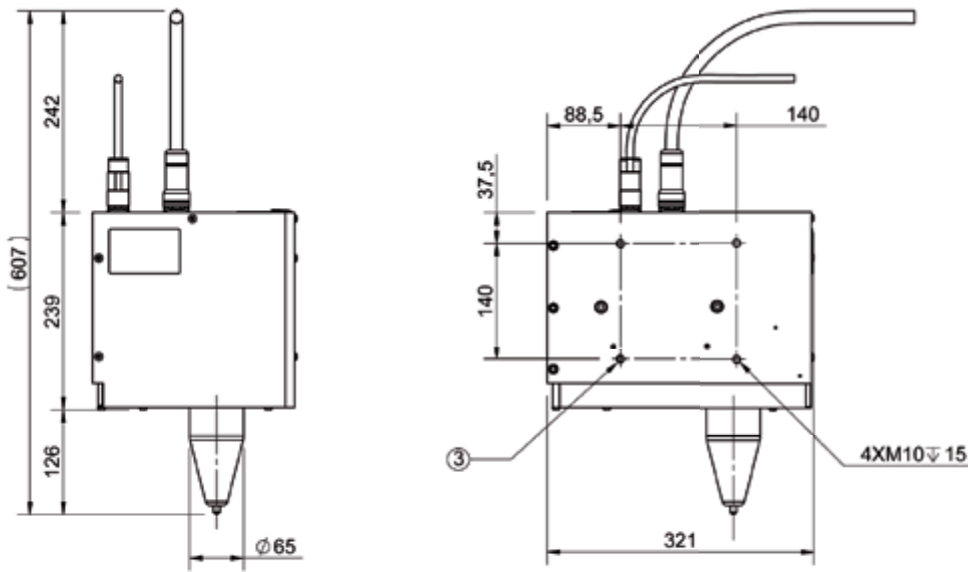
建築材料に




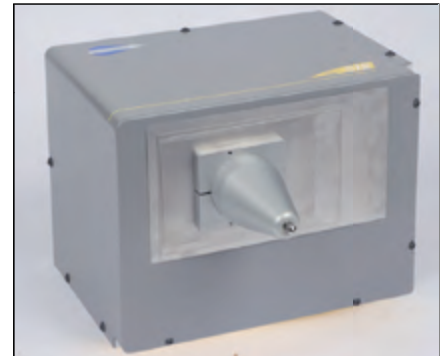
自動車部品に

- 深彫り
- 低騒音
- 半永久的





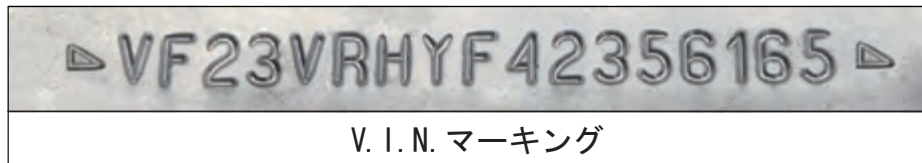
Unit : mm	BON POUR DIFFUSION - GOOD FOR DIFFUSION			
	SV510			
yap	02/09/2009	TEC00467	B	



防塵シャッター (オプション)



防塵カバー (オプション)



## 特徴:

- 重量: SV510: 24 kg - UC500SV: 9 kg
- 寸法:
  - SV510 (コネクターなし) L x W x H: 321 x 245 x 239 mm
  - UC500SV: 4U 19"
- マーキング範囲: 120 x 40 mm
- 5.7"バックライト付きスクリーンでのグラフィック表示
- 水平/傾斜/円弧マーキング...
- 固定/変数テキスト、年月日、時刻、カウンター...
- 1000個までのマーキングファイルを保存
- キーボードの設定により、多言語使用可能
- 外部キーボード (標準装備)



## アクセサリ:

- 接続ケーブル: 3, 6, 10, 15 m
- ヘッド用防塵カバー/防塵シャッター
- バーコード及び2次元コードリーダー

## 使用環境及び供給パワー:

- 電圧: 230 V AC
- 使用空圧: 0.2 ~ 0.6 MPa
- 電力: 1100 VA
- 環境温度: 5 ~ 45 °C

## 適合規格:

- 機械指令 98/37/CE
- EMC指令 89/336/CEE
- 低電圧指令 73/23/CEE



グラボテック株式会社 テクニフォー事業部

本社  
〒663-8202 兵庫県西宮市高畑町1-25  
TEL: 0798-63-7325 FAX: 0798-63-6280  
<http://www.technifor.jp>  
E-mail:tf\_sales@gravotech.co.jp

